

ГОСУДАРСТВЕННЫЙ КОМИТЕТ  
ПО ГРАЖДАНСКОМУ СТРОИТЕЛЬСТВУ И АРХИТЕКТУРЕ  
ПРИ ГОССТРОЕ СССР

ТИПОВЫЕ КОНСТРУКЦИИ И ДЕТАЛИ  
ЗДАНИЙ И СООРУЖЕНИЙ

СЕРИЯ 1.141-1

ПАНЕЛИ ПЕРЕКРЫТИЙ  
ЖЕЛЕЗОБЕТОННЫЕ МНОГОПУСТОТНЫЕ

ВЫПУСК 15

ПАНЕЛИ С КРУГЛЫМИ ПУСТОТАМИ ДЛИНОЙ  
448 см, ШИРИНОЙ 149 и 119 см, АРМИРОВАННЫЕ  
СЕТКАМИ С РАБОЧЕЙ АРМАТУРОЙ  
ИЗ СТАЛИ КЛАССА А-III

12400

Тиражировано Свердловским филиалом ЦИТИ

620062 г.Свердловск К-62 ул. Генеральская, За

Заказ 5062 Тираж 400 Цена 0.57

Ивл. №12400 1973 г.

ГОСУДАРСТВЕННЫЙ КОМИТЕТ  
ПО ГРАЖДАНСКОМУ СТРОИТЕЛЬСТВУ И АРХИТЕКТУРЕ  
ПРИ ГОССТРОЕ СССР

**ТИПОВЫЕ КОНСТРУКЦИИ И ДЕТАЛИ  
ЗДАНИЙ И СООРУЖЕНИЙ**

**СЕРИЯ 1.141-1**

**ПАНЕЛИ ПЕРЕКРЫТИЙ  
ЖЕЛЕЗОБЕТОННЫЕ МНОГОПУСТОТНЫЕ**

**выпуск 15**

**ПАНЕЛИ С КРУГЛЫМИ ПУСТОТАМИ ДЛИНОЙ  
448 СМ, ШИРИНОЙ 149 И 119 СМ, АРМИРОВАННЫЕ  
СЕТКАМИ С РАБОЧЕЙ АРМАТУРОЙ  
ИЗ СТАЛИ КЛАССА А - III**

РАЗРАБОТАНЫ ЦНИИЭП ЖИЛИЩА  
ГОСУДАРСТВЕННОГО КОМИТЕТА ПО  
ГРАЖДАНСКОМУ СТРОИТЕЛЬСТВУ  
И АРХИТЕКТУРЕ ПРИ ГОССТРОЕ СССР  
СОВМЕСТНО С НИИЖБ Госстроя СССР

**УТВЕРЖДЕНЫ И ВВЕДЕНЫ В ДЕЙСТ-  
ВИЕ ГОСУДАРСТВЕННЫМ КОМИТЕТОМ  
ПО ГРАЖДАНСКОМУ СТРОИТЕЛЬСТВУ И АРХИ-  
ТЕКТУРЕ ПРИ ГОССТРОЕ СССР С 1 июля 1973г.  
Приказ N 111 от 21 мая 1973г.**

	Марка	Лист	Стр
Содержание		С1-С2	2-3
Подцентральная записка		П1-П3	4-6

Панели перекрытий железобетонные многоспустотные.  
Панели, армированные сетками с рабочей  
арматурой из стали класса А-III.

4480 x 4490 x 220	ПК4-45.15	4;2	7;8
4480 x 4490 x 220	ПК4-45.12	3;4	9;10
4480 x 4490 x 220	ПК6-45.15	5;6	11;12
4480 x 4490 x 220	ПК6-45.12	7;8	13;14
4480 x 4490 x 220	ПК8-45.15	9;10	15;16
4480 x 4490 x 220	ПК8-45.12	11;12	17;18
Поверочные сечения		13	19
Продольная боковая грань		14	20
Деталь твердения торца		15	21
Панели шириной 4490 мм. Детали расположения арматуры в край- них и средних ребрах		16	22
Панели шириной 4490 мм. Детали расположения арматуры в край- них и средних ребрах		17	23

ТК	Панели перекрытий железобетонные многоспустотные	серия	1.141-1
	1972	Панели, армированные сетками с рабочей арматурой из стали класса А-III	выпуск лист
	Содержание.	15	С1

	МАРКА	ЛИСТ	СТР.
ПЕРЕКРЫТИЯ ТОРЦАМИ			
Панели перекрытия торцов			
Торцевая панель		18;19	24;25
Панель для обивки	ПК4-45.15	20	26
	ПК4-45.12	21	27
	ПК6-45.15	22	28
	ПК6-45.12	23	29
	ПК8-45.15	24	30
	ПК8-45.12	25	31

### АРМАТУРНЫЕ ЭЛЕМЕНТЫ

Сетки:	$\frac{200/250/8/4}{1400 \times 4430} (1); \frac{200/250/8/4}{1100 \times 4430}$	26	32
Сетки:	$\frac{200/250/8/4}{1400 \times 4430} (2); \frac{200/250/8/4}{1100 \times 4430} (1)$	27	33
Сетки:	$\frac{200/250/9/5}{1400 \times 4430} (1); \frac{200/250/9/5}{1100 \times 4430} (1)$	28	34
Сетки:	$\frac{200/250/3/3}{1400 \times 4400}; \frac{200/250/3/3}{1100 \times 4400}$	29	35
Каркас К.1-1; Петля П10-1		30	36

ТК	Панели перекрытий железобетонные многослойные	с е р и я 1. 14-1
1972	Панели армированные сетками с рабочей арматурой из стали класса А	выпуск лист 15 02
С о д е р ж а н и е.		

В выпуск включены рабочие чертежи панелей перекрытий (с учетом предварительного напряжения) с круглыми пустотами длиной 440 см, шириной 149 и 119 см, разрабатываемые в соответствии с ГОСТ 8478-66 с учетом изменения № I и СНиП 1-11-69.

Чертежи изделий предназначены для обязательного применения при проектировании и строительстве жилых и общественных зданий и для массового производства этих изделий предприятиями строительной промышленности.

Панели армированы сетками из стальной проволоки диаметром 4 мм с рабочей структурой из стали класса А-III по ГОСТ 10901-66, профиля (ГОСТ 10901-66)  $R_a = 4000 \text{ кг/см}^2$ ,  $R_a = 3400 \text{ кг/см}^2$ .

Рабочие чертежи разработаны на расчетные нагрузки (с учетом собственного веса) 450, 600 и 800 кг/м<sup>2</sup>. Состав нагрузок, принятых при расчете панелей перекрытий, приводится в таблице I. Проектная марка бетона по прочности на сжатие - "200".

Панели запроектированы с одним закрытым торцом, заделываемым в заводских условиях в процессе формирования панели. Применение круглопустотных панелей без заделки открытого торца допускается в тех случаях, когда величина расчетного сопротивления в стенах на уровне поверхности панели не превышает 17 кг/см<sup>2</sup>.

В выпуске приведены также панели перекрытий с усиленными торцами, предназначенные для применения в тех случаях, когда величина расчетного сопротивления в стенах превышает 17 кг/см<sup>2</sup>; марки этих панелей обозначены индексом "ч". В указанных панелях открытые торцы усиливаются в заводских условиях заделкой бетонными вкладышами. В чертежах приводятся детали заделки торцов и величины расчетных нагрузок, допускаемых на торцы.

Глубина опирания панелей должна быть не менее 100 мм. Места опирания панелей при складировании и транспортировке принимаются на расстоянии 330 мм от торцов.

Верхние сетки приляты по ГОСТ 8478-66 "Сетки сварные для армирования железобетонных конструкций".

ТК	ПАНЕЛИ ПЕРЕКРЫТИЙ ЖЕЛЕЗОБЕТОННЫЕ МНОГОПУСТОТНЫЕ	Серия 1141-1
1972	ПАНЕЛИ, АРМИРОВАННЫЕ СЕТКАМИ С РАБОЧЕЙ АРМАТУРОЙ ИЗ СТАЛИ КЛАССА А-III. ПОЯСНИТЕЛЬНАЯ ЗАПИСКА	выпуск 1 15   11

Изготовление каркасов и сеток должно производиться контактной точечной электросваркой в соответствии с требованиями ГОСТ 10922-64 и СН 393-69.

В соответствии с ГОСТ 880-71 для подземных сетей следует применять горячекатаную арматурную сталь класса А-I марок ВСт.Зсп2 и ВСт.Зпс2.

Сталь марки ВСт.Зпс2 в случаях монтажа конструкций при температуре минус 40° и ниже не применять.

Условные обозначения арматурных сталей в рабочих чертежах приняты по СНиП I-B.4-62.

Для обеспечения распределения нагрузки на смежные панели и требования по звукоизоляции перекрытий в проектах должны быть даны указания о необходимости тщательного заполнения швов бетоном марки не ниже 150 или раствором марки не ниже 100.

Каждому изделию присвоена определенная марка, так, например, ПК 8-45.15 обозначает панель с круглыми пустотами под расчетную нагрузку 800 кг/м<sup>2</sup> (без учета собственного веса), длиной 448 см и шириной 149 см.

Внесение изменений в обозначения марок изделий не допускается. Марки изделий проставляются на чертежах и в спецификациях проектов, в заказах заводам-изготовителям и на изделиях.

Изготовление, приемку, паспортзацию, хранение и транспортирование панелей производить по ГОСТ 9561-66 с учетом указания СНиП I-B.5-62 и I-B.5.I-62, проверку прочности, жесткости и трещиностойкости по ГОСТ 8829-66, монтаж по СНиП III-B.3-62<sup>ж</sup>.

Предел огнестойкости панелей составляет I час и удовлетворяет требованиям СНиП II-A.5-70 для зданий I степени огнестойкости.

КА ИЖ. ПРОЕК. 1/77  
ИЖ. ПРОЕК. 1/77  
А. КОШКИН  
И. КОШКИН

ЖИЛИЩА

С. 11/11/71

ТК	ПАНЕЛИ ПЕРЕКРЫТИЙ ЖЕЛЕЗОБЕТОННЫЕ МНОГОПУСТОТЫЕ	СЕРИЯ 1.141-1
1972	ПАНЕЛИ, АРМИРОВАННЫЕ СЕТКАМИ С РАБОЧЕЙ АРМАТУРОЙ ИЗ СТАЛИ КЛАССА А-III. ПОЯСНИТЕЛЬНАЯ ЗАПИСКА	ВЫПУСК 15 ЛИСТ 12

ТАБЛИЦА 1

6

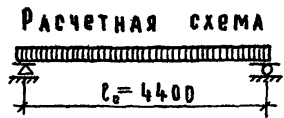
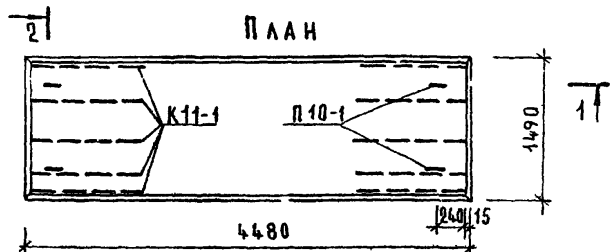
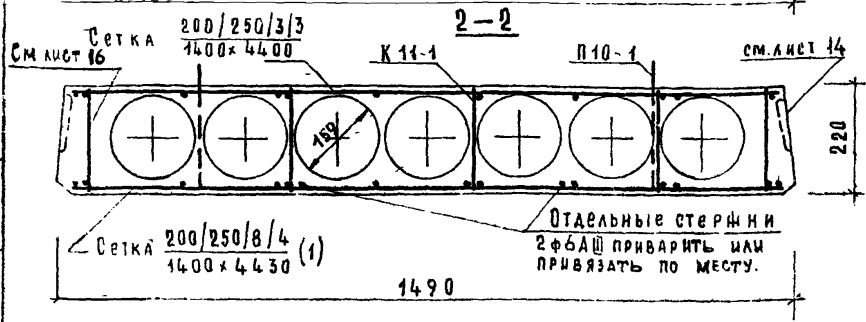
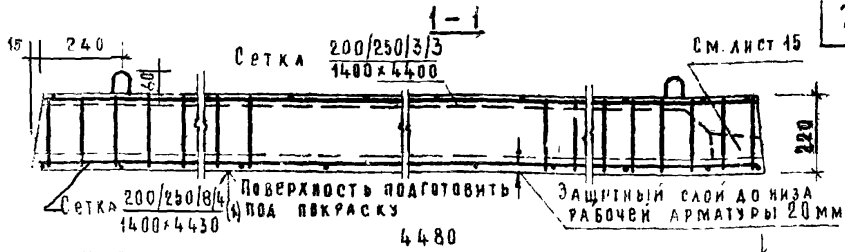
В И Д НАГРУЗКИ	В Е Л И Ч И Н Е   Н А Г Р У З К И   Н А   П А Н Е Л И   К Г / М <sup>2</sup>		
	П К 4	П К 6	П К В
Р А С Ч Е Т Н А Я	$\frac{760}{450}$	$\frac{930}{600}$	$\frac{4430}{800}$
Н О Р М А Т И В Н А Я	$\frac{660}{360}$	$\frac{800}{500}$	$\frac{970}{670}$
Н О Р М А Т И В Н А Я Д Л Я   Т Р Е Л Ь Н О Д Е Й С Т В У Ю Щ А Я	$\frac{510}{210}$	$\frac{650}{350}$	$\frac{820}{520}$
Н О Р М А Т И В Н А Я К Р А Т К О В Р Е М Е Н Н О Д Е Й С Т В У Ю Щ А Я	150	150	150

Нагрузки приняты в соответствии с указаниями  
СИ 382-67.

В числителе указаны нагрузки, включающие собственный вес  
панели, в знаменателе - нагрузки без собственного веса панели.

ТК	Панели перекрытий железобетонные многопустотные	серия 1.141-1
1972	Панели, армированные сетками с рабочей арматурой из стали класса А-III. НАГРУЗКИ ДЛЯ РАСЧЕТА.	ВЫПУСК ЛИСТ 15 ПЗ





Примечания:  
 1. ДАННЫЙ ЛИСТ РАССМАТРИВАТЬ СОВМЕСТНО С ЛИСТОМ 2.  
 2. ПОПЕРЕЧНОЕ СЕЧЕНИЕ ПАНЕЛИ СМ. ЛИСТ 13.

Р а с ч е т н а я н а г р у з к а (б е з у ч е т а с о б с т в е н н о г о в е с а) — 450 кг/м<sup>2</sup>  
 Н а г р у з к и (в к л ю ч а ю щ и е с о б с т в е н н ы й в е с п а н е л и ) кг/м<sup>2</sup>:  
 Р а с ч е т н а я н а г р у з к а п о н е с у щ е й с п о с о б н о с т и — 780  
 Н о р м а т и в н а я н а г р у з к а — 660  
 Н о р м а т и в н а я н а г р у з к а п р и р а с ч е т е п р о г и б а :  
 д л и т е л ь н о д е й с т в у ю щ а я — 510  
 к р а т к о в р е м е н н о д е й с т в у ю щ а я — 150  
 Р а с ч е т н ы й п р о г и б с у ч е т о м д л и т е л ь н о г о д е й с т в и я н а г р у з к и —  $\frac{1}{350} l_0$

ЦИНИ ИЛИЩА  
 ДИНАМИЧЕСКАЯ  
 ПАНЕЛИ ПЕРЕКРЫТИЙ  
 ИЗ ЖЕЛЕЗОБЕТОНА  
 С ПУСТОТАМИ

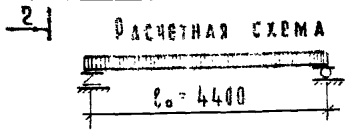
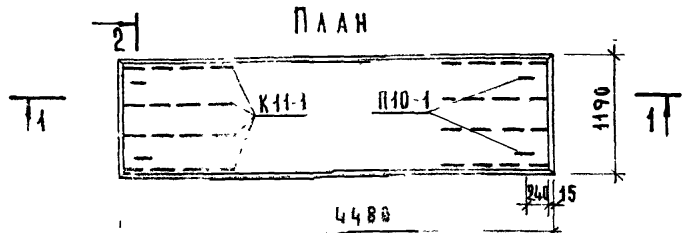
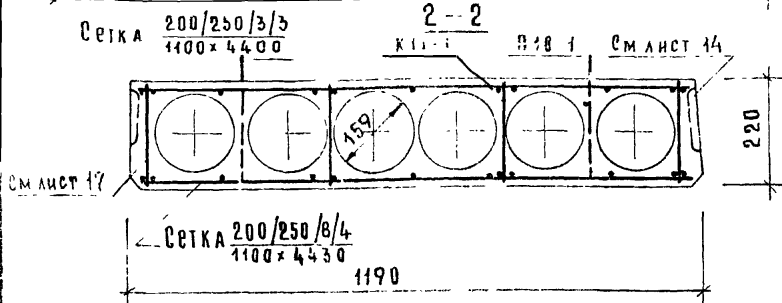
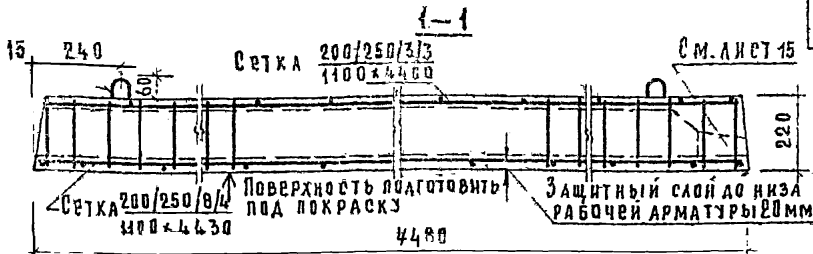
ТК	Панели перекрытий железобетонные многолустротные	с в р я я 1.141-1
1972	Панель ПК4-45.15, армированная сетками с рабочей арматурой из стали класса А-III.	выпуск лист 15 1

ХАРАКТЕРИСТИКА ИЗДЕЛИЯ	
Вес, кг	2120
Объем бетона, м <sup>3</sup>	0.846
Приведенная толщина бетона, см	12.70
Вес стали, кг	27.98
Расход стали на 1 м <sup>2</sup> изделия, кг	4.20
Расход стали на 1 м <sup>3</sup> бетона, кг	33.10
Марка бетона по прочности на сжатие	200

СПЕЦИФИКАЦИЯ СТАЛЬНЫХ ЭЛЕМЕНТОВ				
Марка	Кол. шт.	Вес, кг		л листа
		1 элемента	Общий	
сетка $\frac{200/250/8/4}{1400 \times 4430}$ (1)	1	18.81	18.81	26
сетка $\frac{200/250/3/3}{1400 \times 4400}$	1	3.45	3.45	29
K11-1	10	0.26	2.60	30
П10-1	4	0.78	3.12	30
Итого			27.98	

ВЫБОРКА СТАЛИ					
Профиль, класс стали	φ8AIII	φ6AIII	φ4BII	φ3BII	φ10AII
Длина, м	35.76	8.94	27.36	109.88	5.04
Вес, кг	14.12	7.98	2.71	6.05	3.12
R <sub>н</sub>	4000		5500		2400
ГОСТ	5781-61*		6727-53*		5781-61*

ТК 1972	Панели перекрытий железобетонные многопустотные	св рия 1.141-1
	Панель ПК4-45.15, армированная сетками с рабочей арматурой из стали класса А-III. Характеристика изделия, спецификация и выборка стали.	выпуск лист 15 2



- Примечания:
1. Данный лист рассматривать совместно с листом 4.
  2. Поперечное сечение панели см. лист 13.

Расчетная нагрузка (с учетом собственного веса) — 450 кг/м<sup>2</sup>

нагрузки (включающие собственный вес панелей) кг/м<sup>2</sup>:

Расчетная нагрузка по несущей способности	— 780
Нормативная нагрузка	— 660
Нормативная нагрузка при расчете прогиба:	
длительно действующая	— 510
кратковременно действующая	— 150
Расчетный прогиб с учетом длительного действия нагрузки	— $\frac{1}{330} l_0$

ТК	Панели перекрытий железобетонные многопустотные	серия 1.444-1
	972 Панель ПК 4-45 12, армированная сетками с рабочей арматурой из стали класса А-III	выпуск лист 15 3

1. ВЕРХНЯЯ СЕТКА 200/250/3/3  
 2. НИЖНЯЯ СЕТКА 200/250/8/4  
 3. РАБОЧАЯ АРМАТУРА П10-1

## ХАРАКТЕРИСТИКА ИЗДЕЛИЯ

Вес, кг	1590
Объем бетона, м <sup>3</sup>	0,637
Приведенная толщина бетона, см	12,00
Вес стали, кг	2260
Расход стали на 1 м <sup>2</sup> изделия, кг	4,24
Расход стали на 1 м <sup>3</sup> бетона, кг	35,50
Марка бетона по прочности на сжатие	200

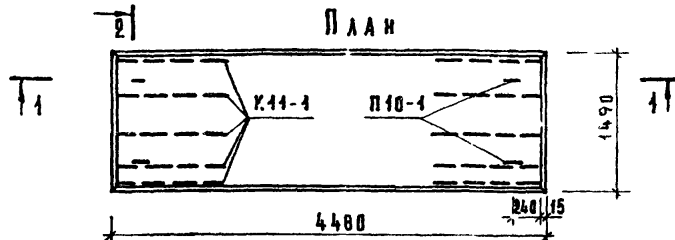
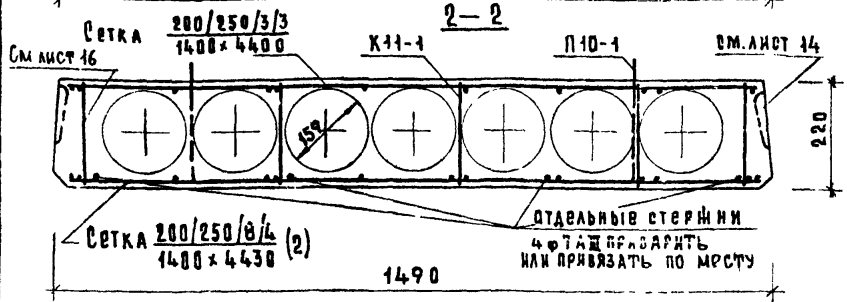
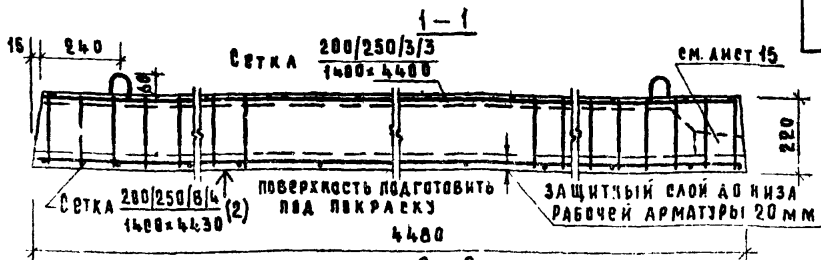
## СПЕЦИФИКАЦИЯ СТАЛЬНЫХ ЭЛЕМЕНТОВ

Марка	Кол шт.	Вес, кг		Н листа
		1 элемента	Общий	
сетка $\frac{200/250/8/4}{1100 \times 4430}$	1	14,50	14,50	26
сетка $\frac{200/250/3/3}{1100 \times 4400}$	1	2,90	2,90	29
К 11-1	8	0,26	2,08	30
П 10-1	4	0,78	3,12	30
Итого			22,60	

## ВЫБОРКА СТАЛИ

Профиль, класс стали	φ 8 А III	φ 8 В I	φ 3 В I	φ 10 А I
Длина, м	31,29	21,66	90,34	5,04
Вес, кг	12,36	2,14	4,98	3,12
R <sub>с</sub>	4000	5500		2400
ГОСТ	5781-61*	6727-53*		5781-66*

ТК	Панели перекрытий железобетонные многослойные	серия 1. 14 т-1
1972	Панель ПК 4-45.12, армированная сетками с рабочей арматурой из стали класса А-III. Характеристика изделия, спецификация и выборка стали.	выпуск 15 лист 4



- ПРИМЕЧАНИЯ:
1. Данный лист рассматривать совместно с листом 6.
  2. Поперечное сечение панели см. лист 15.

Расчетная нагрузка (без учета собственного веса) — 600 кг/м<sup>2</sup>  
 Нагрузки (включая собственный вес панели) кг/м<sup>2</sup>:  
 Расчетная нагрузка по несущей способности — 930  
 Нормативная нагрузка — 800  
 Нормативная нагрузка при расчете прогиба:  
 Длительно действующая — 650  
 Кратковременно действующая — 150  
 Расчетный прогиб с учетом длительного действия нагрузки —  $\frac{1}{300} l_0$

Исполнитель	Косенко
Проверенный	
Инженер	
Б. Шапкин	
И. Ровенский	
А. Лукин	
П. Лукин	
Мастер	
Тех. отдел	
Служба	
Глав. проект.	

УЩИЛНИ  
 КЕМПД

ТК	Панели перекрытий железобетонные многопустотные	серия 1141-1
1972	Панель ПК6-45.15, армированная сетками с рабочей арматурой из стали класса А-III.	выпуск лист 15 5

### Характеристика изделия

Вес, кг	2120
Объем бетона, м <sup>3</sup>	0,846
Приведенная толщина бетона, см	12,10
Вес стали, кг	31,40
Расход стали на 1 м <sup>2</sup> изделия, кг	4,71
Расход стали на 1 м <sup>3</sup> бетона, кг	37,10
Марка бетона по прочности на сжатие	200

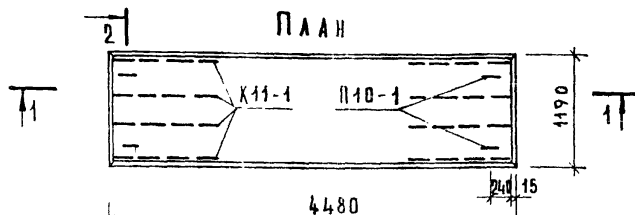
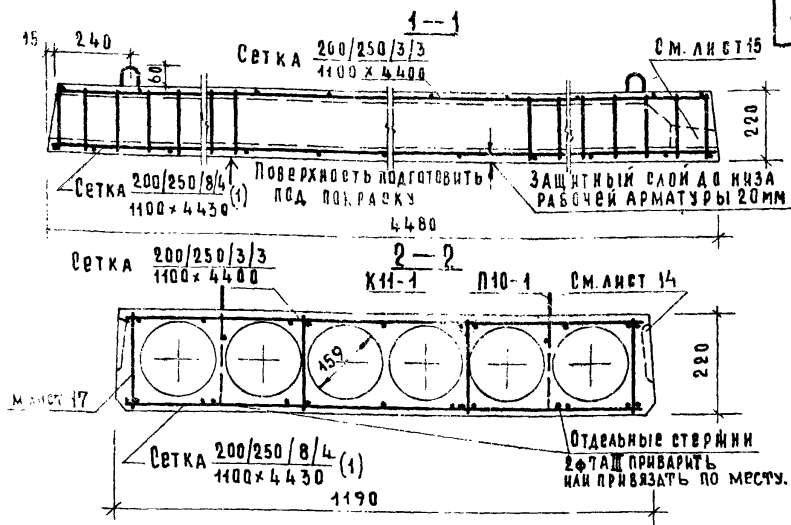
### Спецификация стальных элементов

Марка	Код. шт	Вес, кг		№ листа
		Элемента	Общий	
Сетка 200/250/8/4(2) 1400x4430	1	22,23	22,23	27
Сетка 200/250/3/3 1400x4400	1	3,45	3,45	29
К 11-1	10	0,26	2,60	30
П 10-1	4	0,78	3,12	30
Итого			31,40	

### Выборка стали

Профиль, класс стали	φ 8 А III	φ 7 А III	φ 4 В I	φ 3 В I	φ 10 А I
Длина, м	35,76	17,88	27,36	109,88	5,04
Вес, кг	14,12	5,40	2,71	6,05	3,12
R <sub>α</sub>	4000		5500		2400
ГОСТ	5781-61 <sup>*</sup>		6727-53 <sup>*</sup>		5781-61 <sup>*</sup>

ТК	Панели перекрытий железобетонные многослойные	серия 1144-
1972	Панель ПК6-45 15, армированная сетками с рабочей арматурой из стали класса А-III. Характеристика изделия, спецификация и выборка стали.	выпуск 15



Примечания:

1. Данный лист рассматривать совместно с листом 8.
2. Поперечное сечение панели см. лист 15.

Расчетная нагрузка (без учета собственного веса) —  $600 \text{ кг/м}^2$

нагрузки (включаящие собственный вес панели)  $\text{кг/м}^2$ :

Расчетная нагрузка по несущей способности — 930

Нормативная нагрузка — 800

Нормативная нагрузка при расчете прогиба:

длительно действующая — 650

кратковременно действующая — 150

расчетный прогиб с учетом длительного действия нагрузки —  $\frac{1}{280} l_0$

ТК	Панели перекрытий железобетонные многопустотные	серия	1.141-1
972	Панель ПК 6-45.12, армированная сетками с рабочей арматурой из стали класса А-III.	выпуск	лист 15 7

## ХАРАКТЕРИСТИКА ИЗДЕЛИЯ

Вес, кг	1590
Объем бетона, м <sup>3</sup>	0,637
Приведенная толщина бетона, см	12,00
Вес стали, кг	2530
Расход стали на 1 м <sup>2</sup> изделия, кг	4,75
Расход стали на 1 м <sup>3</sup> бетона, кг	39,70
Марка бетона по прочности на сжатие	200

## СПЕЦИФИКАЦИЯ СТАЛЬНЫХ ЭЛЕМЕНТОВ

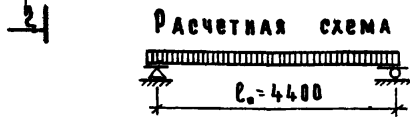
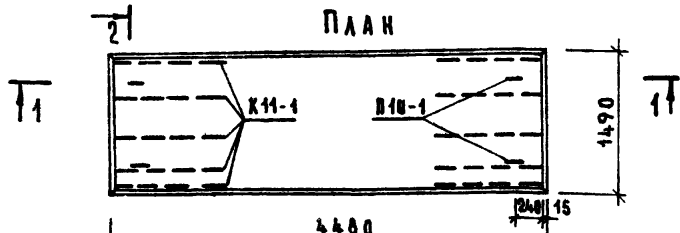
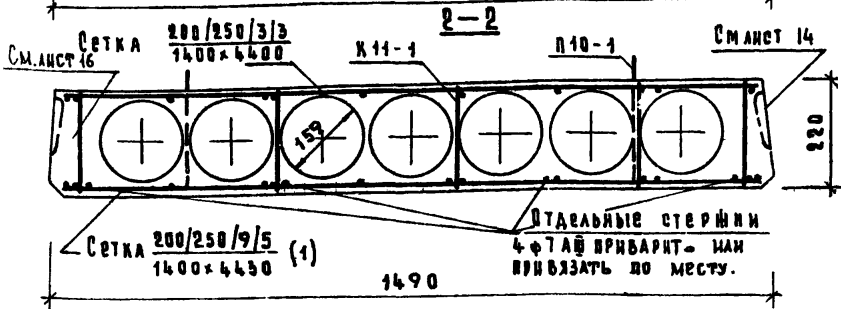
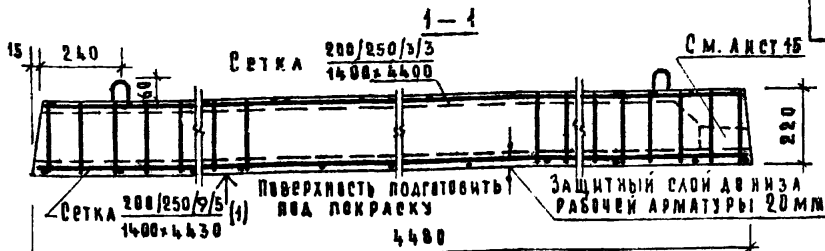
Марка	Ква. шт.	Вес, кг		N листа
		1 элемента	Общий	
Сетка $\frac{200/250/8/4}{1100 \times 4430}$ (I)	1	17,20	17,20	27
Сетка $\frac{200/250/3/3}{1100 \times 4400}$	1	2,90	2,90	29
K 11-1	8	0,29	2,08	30
П 10-1	4	0,78	3,12	30
Итого			2530	

## ВЫБОРКА СТАЛИ

Профиль, класс стали	φ 8 А III	φ 7 А III	φ 4 В I	φ 3 В I	φ 10 А I
Длина, м	31,29	8,94	21,66	90,34	5,04
Вес, кг	12,36	2,70	2,14	4,98	3,12
R <sub>n</sub>	4000		5500		2400
ГОСТ	5781-61*		6721-53*		5781-61*

ТК 972	Панели перекрытий железобетонные многослойные	Серия 144-1
	Панель ПК6-45.12, армированная сетками с рабочей арматурой из стали класса А-III. Характеристика изделия, спецификация и выборка стали.	Выпуск 15
		Лист 3





- ПРИМЕЧАНИЯ:
1. Данный лист рассекать в соответствии с аистом 40.
  2. Поперечное сечение панели см. аист 15

Расчетная нагрузка (без учета собственного веса)	- 800 кг/м <sup>2</sup>
нагрузки (включая собственный вес панели) кг/м <sup>2</sup> :	
Расчетная нагрузка по несущей способности	- 1130
Нормативная нагрузка	- 970
Нормативная нагрузка при расчете прогиба:	
длительно действующая	- 820
кратковременно действующая	- 150
расчетный прогиб с учетом длительно действующей нагрузки	- $\frac{1}{250} l_0$

ТК	Панели перекрытий железобетонные многопустотные	серия 1.14.1-1
1972	Панель ПК 8-45.15, армированная сетками с рабочей арматурой из стали класса А-III.	выпуск лист 15 9

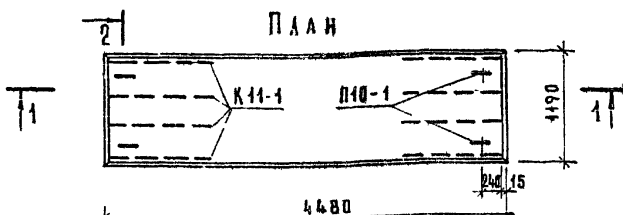
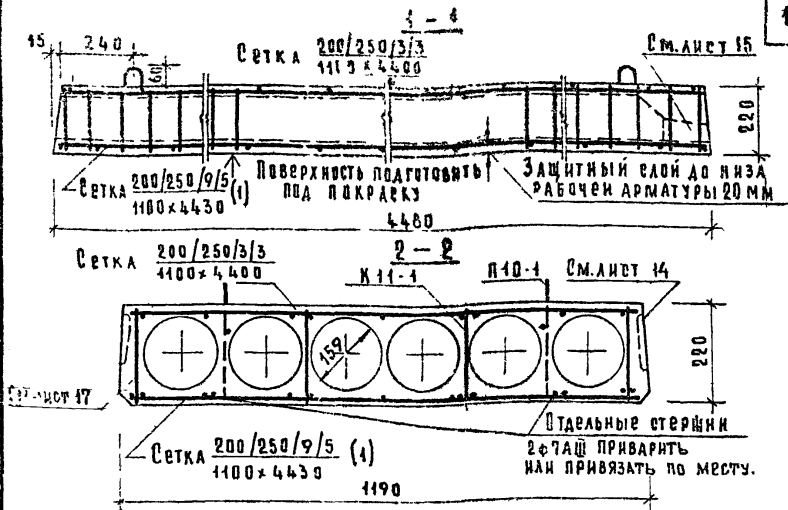
НА ОТДЕЛ КОНСТРУКЦИОННОЙ МЕХАНИКИ ИЛИ ИЕР. ДРУГОЙ КРЕМЛЕНКО  
 В ШАХИ  
 В ПРОЕКЦИИ  
 В РАБОЧЕЙ  
 В ДАЮЩИИ  
 В ЛУКИ  
 НА ОТДЕЛ КОНСТРУКЦИОННОЙ МЕХАНИКИ  
 С АНТИСТАРА  
 С АНТИСТАРА  
 С АНТИСТАРА  
 С АНТИСТАРА  
 В ФИЛИИ  
 В СМНТ

Характеристика изделия	
Вес, кг	2120
Объем бетона, м <sup>3</sup>	0,846
Приведенная толщина бетона, см	12,70
Вес стали, кг	36,62
Расход стали на 1 м <sup>2</sup> изделия, кг	5,49
Расход стали на 1 м <sup>3</sup> бетона, кг	43,30
Марка бетона по прочности на сжатие	200

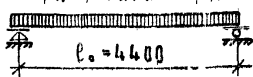
Спецификация стальных элементов				
Марка	Кол. шт.	Вес, кг		№ листа
		Элемента	Общий	
Сетка $\frac{200/250/9/5}{1400 \times 4430}$ (1)	1	27,45	27,45	28
Сетка $\frac{200/250/3/3}{1400 \times 4400}$	1	3,45	3,45	29
К 11-1	10	0,26	2,60	30
П 10-1	4	0,78	3,12	30
Итого			36,62	

Выборка стали					
Профиль, класс стали	φ9 АIII	φ7 АIII	φ5 В I	φ3 В I	φ10 А I
Длина, м	35,76	47,88	27,36	109,88	5,04
Вес, кг	17,84	5,40	4,21	6,05	3,12
R <sub>н</sub>	4000		5500		2400
ГОСТ	5781-61*		6727-53*		5781-61*

ТК 1972	Панели перекрытий железобетонные многопустотные	серия 1.14.4 <sup>а</sup> I
	Панель ПК8-45.15, армированная сетками с рабочей арматурой из стали класса А-III. Характеристика изделия, спецификация и выборка стали.	выпуск 15 лист 10



Расчетная схема



Примечания:

1. Данный лист рассматривать совместно листом 42.
2. Поперечное сечение панели см. лист 15.

Расчетная нагрузка (без учета собственного веса) —  $800 \text{ кг/м}^2$

нагрузки (включаящие собственный вес панели)  $\text{кг/м}^2$ :

Расчетная нагрузка по несущей способности — 1130

Нормативная нагрузка — 970

Нормативная нагрузка при расчете прогиба:

длительно действующая — 820

кратковременно действующая — 150

Расчетный прогиб с учетом длительнодействующей нагрузки —  $1/250 \text{ в.}$

ТК	Панели перекрытий железобетонные многопустотные	серия 1.144-1
1972	Панель ПКВ-1.12, армированная сетками с рабочей арматурой из стали класса А-III.	выпуск лист 15 11

## ХАРАКТЕРИСТИКА ИЗДЕЛИЯ

Вес, кг	1590
Объем бетона, м <sup>3</sup>	0,637
Приведенная толщина бетона, см	12,00
Вес стали, кг	29,75
Расход стали на 1 м <sup>2</sup> изделия, кг	5,58
Расход стали на 1 м <sup>3</sup> бетона, кг	46,70
Марка бетона по прочности на сжатие	200

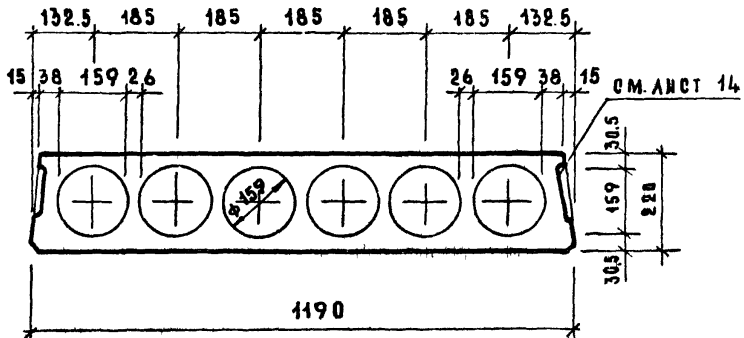
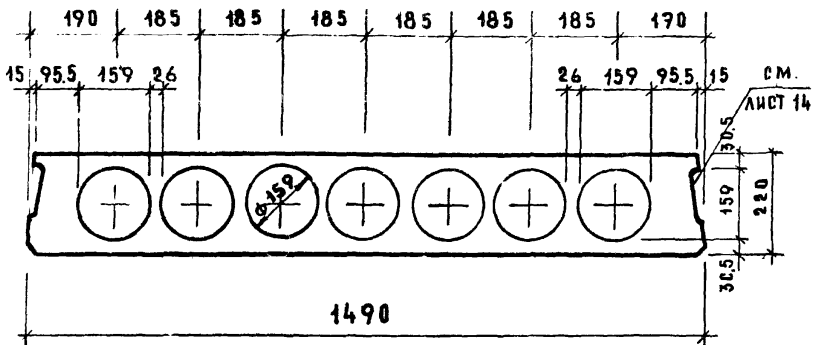
## СПЕЦИФИКАЦИЯ СТАЛЬНЫХ ЭЛЕМЕНТОВ

Марка	Кол. шт.	Вес, кг		Н листа
		1 элемента	Общий	
сетка $\frac{200/250/9/5}{1100 \times 4430}$ (1)	1	21,65	21,65	28
сетка $\frac{200/250/3/3}{1100 \times 4430}$	1	2,90	2,90	29
K 14-1	8	0,26	2,08	30
P 10-1	4	0,78	3,12	30
Итого			29,75	

## ВЫБОРКА СТАЛИ

Профиль, класс стали	φ 9 А III	φ 7 А III	φ 5 В I	φ 3 В I	φ 10 А I
Длина, м	31,29	8,94	21,66	9,034	5,04
Вес, кг	15,61	2,70	3,34	4,98	3,12
R <sup>н</sup>	4000		5500		2400
ГОСТ	5781-61*		6727-53*		5781-61*

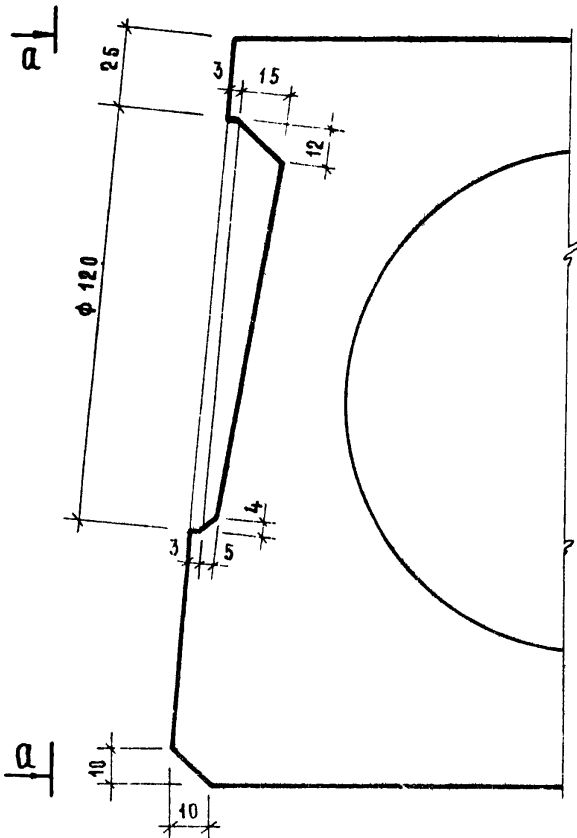
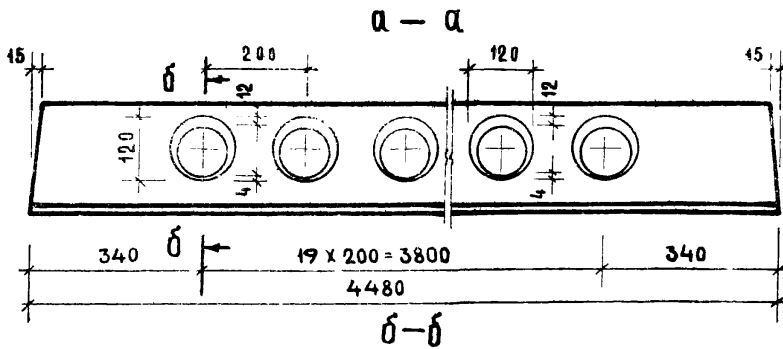
ТК	Панели перекрытий железобетонные многоярусные.	Серия 1.141-1
1972	Панель ПК8-45.12, армированная сетками с рабочей арматурой из стали класса А-III. Характеристика изделия, спецификация и выборка стали.	выпуск 15 лист 12



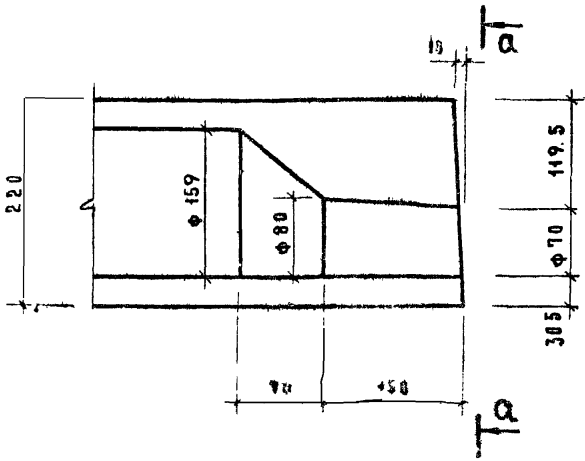
МАУПТА КОНСТ.	Б. ШАЛЯДИН	ИНЖЕНЕР	КРЕМЕНКО
САМЫЙ ОТДЕЛ	ИРОСЯНСКИЙ		
САМЫЙ ПРОЕКТИ	А. ЛОКШИН		
САМЫЙ ПРОЕКТИ	ПЛУЖКИН		

ЦЕНТРАЛЬНАЯ ПИЛИЩА

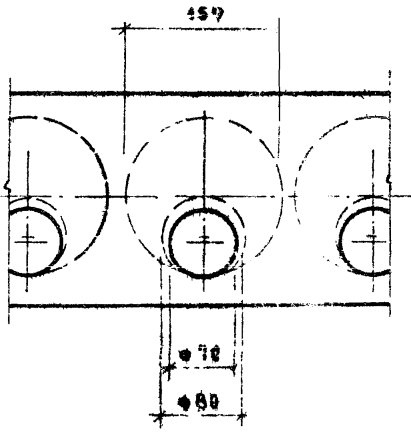
ТК	Панели перекрытий железобетонные многопустотные	серия 1.144-1
1972	Панели, армированные сетками с рабочей арматурой из стали класса А-III. Поперечные сечения.	выпуск лист 15 13



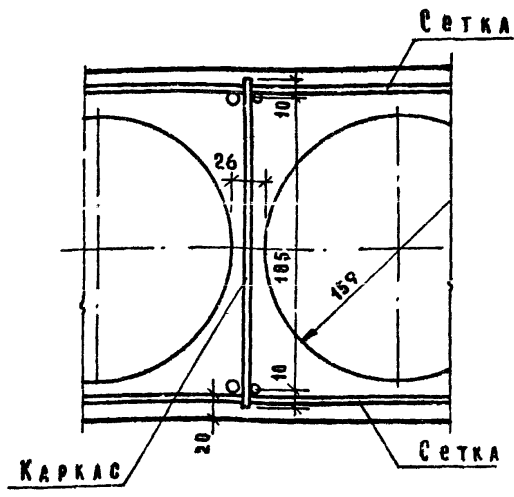
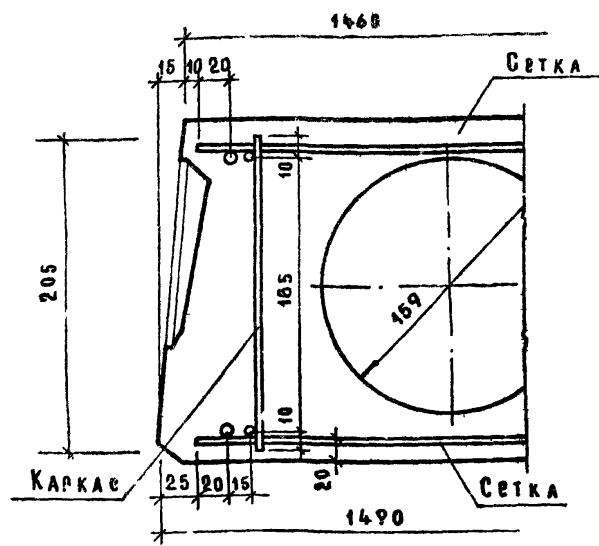
ТК	Панели перекрытий железобетонные многоспустотные	С. С. Р. И 4.144-
1972	Панели, армированные сетками с рабочей арматурой из стали класса А-III. Продольная боковая грань.	ВЫПУСК АГ 15 1



а-а

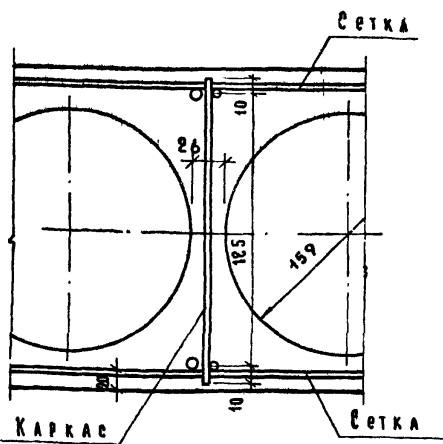
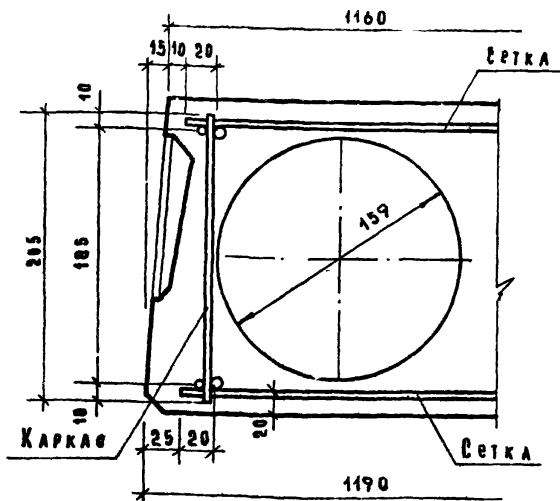


ТК	Панели перекрытий железобетонные многопустотные	С Е Р И Я 4.141-1
1972	Панели, армированные сетками с рабочей арматурой из стали класса А-III. Деталь отверстия торца.	Выпуск лист 15 15



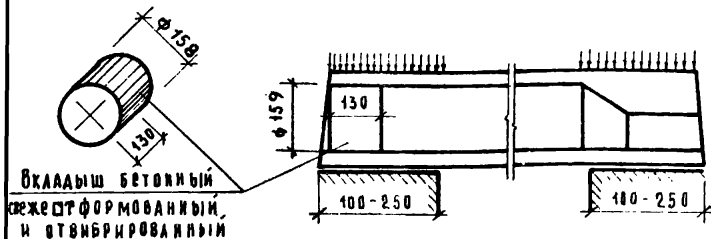
ТК	Панели перекрытий железобетонные многопустотные	серия 1.144-1	
1972	Панели шириной 1490мм, армированные сетками с рабочей арматурой из стали класса А-III. Детали расположения арматуры в крайних и средних ребрах.	выпуск	лист
		15	16





ТК	Панели перекрытий железобетонные многоярусные	серия 1.141-3
1972	Панели шириной 1190 мм армированные сетками, с рабочей арматурой из стали класса А-III. Детали расположения арматуры в крайних и средних ребрах.	выпуск лист 15 17

### Деталь заделки торцов панелей



Вид армирования панелей	Марки панелей	Характеристика изделий					
		Вес, кг	Объем бетона, м <sup>3</sup>	Прибавл. толщ. бет. см	Вес стали, кг	Расст. ст. на 1 м <sup>2</sup> изд. кг	Расст. ст. на 1 м <sup>3</sup> бет. кг
Сталь класса А-III	ПК 4 - 45.15 <sup>а</sup>	2160	0.864	12.9	27.98	4.20	32.40
	ПК 4 - 45.12 <sup>а</sup>	1630	0.652	12.2	22.60	4.24	34.6
	ПК 6 - 45.15 <sup>а</sup>	2160	0.864	12.9	31.40	4.71	36.30
	ПК 6 - 45.12 <sup>а</sup>	1630	0.652	12.2	25.30	4.75	38.80
	ПК 8 - 45.15 <sup>а</sup>	2160	0.864	12.9	36.62	5.49	42.30
	ПК 8 - 45.12 <sup>а</sup>	1630	0.652	12.2	29.75	5.58	45.60

#### Примечания:

1. Панели, обозначенные марками с индексом „а“ (см лист 99)

ТК	Панели перекрытий железобетонные многолустротные	серия 1.141-1
1972	Панели с усвоенными торцами, армированные сетками с рабочей арматурой из стали класса А III. Деталь заделки торцов и характеристика изделий.	выпуск 15 18

отличаются от основных панелей (без ин-  
двора) только усилением открытых торцов  
бетонными вкладышами.

2 Расчетные нагрузки на опорные концы  
(исходя из призмочной прочности бетона  
марки 200) приняты:

при глубине опирания 10 см - 45 кг/см<sup>2</sup>  
25 см - 30 кг/см<sup>2</sup>.

При промежуточных значениях глубины опи-  
рания панелей величины расчетных нагрузок  
принимаются по интерполяции.

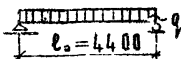
Разрушающая нагрузка принимается рав-  
ной расчетной, умноженной на коэффициент  
по ГОСТ'у 8829-66.

3. Бетонные вкладыши и панели должны  
быть изготовлены из бетона одинаковой марки.

4. Заделка вкладышей в торцы выполняется  
непосредственно после извлечения панелей  
до пропаривания панелей: при этом, должно  
быть обеспечено плотное примыкание вкладышей.

5. Закрытые торцы панелей, образуемые при  
формовании с выходным отверстием малого  
диаметра, укладываются на стену, несущую  
большую нагрузку.

ТК	Панели перекрытий железобетонные многоспустотные	серия 1.141-1
972	Панели с усиленными торцами, армированные сет- ками с рабочей арматурой из стали класса А-III. Детали заделки торцов и характеристика изделий.	выпуск 15 лист 19



Посл проведение испытаний  
следует руководствоваться  
указаниями ГОСТ 8829-66

Схема опирания и загрузки  
 при испытании (площадь загрузки 4.4x1.46 м).

**Проверка прочност**

Виды разрушений и величина коэффициента С (см. п.3.2 табл. 2 ГОСТ)	Величина разрушающей нагрузки кг/м <sup>2</sup>		
	при которой изделия при-знаются годными		при которой требуется повторное испытание
	с учетом собств. веса изделия	за вычетом собств. веса изделия	с учетом собств. веса изделия (см. п.3.2 ГОСТ)
1. Текучесть продольной растяжимой арматуры 2. Раздробление бетона в зоне одновременно текучестью продольной растяжимой арматуры ε = 1.4	≥ 1123	≥ 806	< 1123, но ≥ 955
Другие виды разрушений ε = 1.6	≥ 1283	≥ 966	< 1283, но ≥ 1091

**Проверка жесткости**

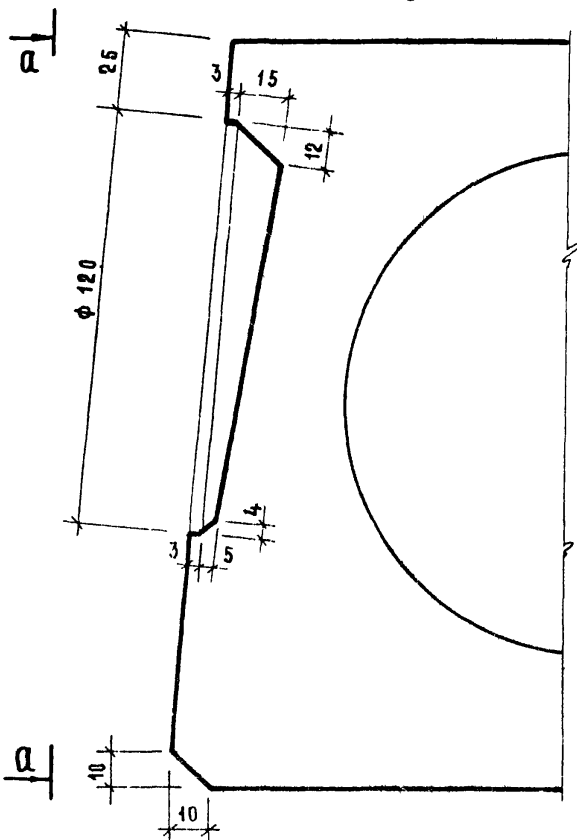
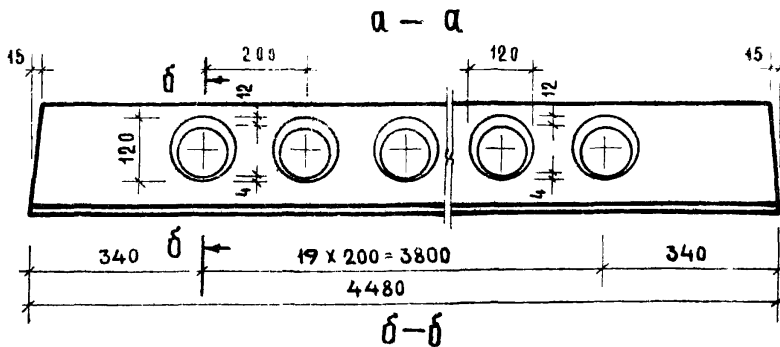
Контрольная нагрузка за вычетом собств. веса изделия кг/м <sup>2</sup>	Контрольный прогиб от контрольной нагрузки f <sub>к</sub> мм*	Величина измеренного прогиба (см. п.3.2 ГОСТ) мм	
		при котором изделия признаются годными	при котором требуется повторное испытание
361	62	≤ 74	> 74, но ≤ 81

**Проверка ширины раскрытия трещин**

Контрольная нагрузка за вычетом собственного веса изделия кг/м <sup>2</sup>	Контрольная ширина раскрытия трещин от мм	Максимальное допустимое отклонение от величины от (см. п.4.3 ГОСТ)
361	0.2	+0.1

\* Контрольный прогиб f<sub>к</sub> измеряется от нижней грани панели по состоянию перед ее загрузлением.

ТК	Панели перекрытий железобетонные многослойные	Серия 1.141-1
1972	Панель ПК 4-45.15, армированная сетками с рабочей арматурой из стали класса А-III. Данные для испытаний.	выпуск 15 лист 20



ТК

Панели перекрытий железобетонные многоспустотные

сер. и  
4.143-

1972

Панели, армированные сетками с рабочей арматурой из стали класса А-III.  
Продольная боковая грань.

выпуск А

15

1

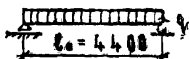


СХЕМА ОПИРАНИЯ И ЗАГРУЗКИ  
ПРИ ИСПЫТАНИИ (ПЛОЩАДЬ ЗАГРУЗКИ 4,4 × 1,0 М)

При проведении испытаний  
СЛЕДУЕТ РУКОВОДСТВОВАТЬСЯ  
УКАЗАНИЯМИ ГОСТ 6889-66

2

П р о в е р к а п р о ч н о с т и

В И Д Ы Р А З Р У Ш Е Н И Й И В Е Л И Ч И Н А К О Э Ф Ф И Ц И Е Н Т А С (СМ. П. 3.2 ТАБЛ. 2 ГОСТ)	В Е Л И Ч И Н А Р А З Р У Ш А Ю Щ Е Й Н А Г Р У З К И К Г / М <sup>2</sup>		
	П Р И К О Т О Р О М И З Д Е Л И Я П Р И З Н А Ю Т С Я Г О Р Д К И М И	П Р И К О Т О Р О М Т Р Е Б У Е Т П О В Т О Р Н О Е И С П Ы Т А Н И Е	
	С У Ч Е Т О М С О Б Е С Т В. В Е С А И З Д Е Л И Я	З А В Ы Ч Е Т О М С О Б Е С Т В. В Е С А И З Д Е Л И Я	С У Ч Е Т О М С О Б Е С Т В. У И З Д Е Л И Я (СМ. П. 3.2 ГОСТ)
1. Т Е К У Ч Е С Т ь П Р О Д О Л Ь Н О Й Р А С - Т Я Ж И Т О Й А Р М А Т У Р Ы 2. Р А З А Р О Б Л Е Н И Е В Е Т И Н А С Н А - Т О Й З О Н Ы О Д Н О В Р Е М Е Н Н О С Т Е К У Ч Е С Т ь Ю П Р О Д О Л Ь Н О Й Р А С Т Я Ж И Т О Й А Р М А Т У Р Ы C=1,4	≥ 1336	≥ 1019	< 1336, НО ≥ 113
Д Р У Г И Е В И Д Ы Р А З Р У Ш Е Н И Й C=1,6	≥ 1527	≥ 1210	< 1527, НО ≥ 129

П р о в е р к а ж е с т к о с т и

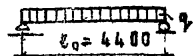
К О Н Т Р О Л ь Н А Я Н А Г Р У З К А З А В Ы Ч Е Т О М С О Б Е С Т В. В Е С А И З Д Е Л И Я К Г / М <sup>2</sup>	К О Н Т Р О Л ь Н ы й П Р О Г Н Ъ О Т К О Н С А Д Н О Й Н А Г Р У З К И q К Г / М <sup>2</sup>	В Е Л И Ч И Н А И З М Е Р Е Н Н О Г О П Р О Г Н Я (СМ. П. 3.3 2 ГОСТ) М М	
		П Р И К О Т О Р О М И З - Д Е Л И Я П Р И З Н А Ю Т - С Я Г О Р Д К И М И	П Р И К О Т О Р О М Т Р Е - Б У Е Т С Я П О В Т О Р Н О И С П Ы Т А Н И Е
506	82	98	798, НО ≤ 10

П р о в е р к а ш и р и н ы р а с к р ы т и я т р е щ и н

К О Н Т Р О Л ь Н А Я Н А Г Р У З - К А З А В Ы Ч Е Т О М С О Б Е С Т В Е Н Н О Г О В Е С А И З Д Е Л И Я К Г / М <sup>2</sup>	К О Н Т Р О Л ь Н А Я Ш И Р - И Н А Р А С К Р Ы Т И Я Т Р Е Щ И Н О Т М М	М А К С И М А Л ь Н О Е Д О П У С - Т И М О В О Т К Л О Н Е Н И Е О Т В Е Л И Ч И Н Ы О Т (СМ. П. 3.4.3 ГОСТ)
506	0.20	+ 0.10

\* К О Н Т Р О Л ь Н ы й П Р О Г Н Ъ q К з а м е р я е т с я о т л и н и е й г р а н и  
п а н е л и п о с о с т о я н и ю п е р е д е е з а г р у ж е н и е м .

Т К	П а н е л и п е р е к р ы т и я ж е л е з о б е т о н н ы е м н о г о п у с т о т н ы е	с е р и я 1.44.1
1972	П а н е л ь П К 6-45.15, а р м и р о в а н н а я с е т к а м и с р а б о ч е й а р м а т у р ы ю с т а л и к л а с с а А - Ш . Д а н н ы е д л я и с п ы т а н и я .	в ы п у с к а к 15 2



ПРИ ПРОВЕДЕНИИ ИСПЫТАНИИ  
СЛЕДУЕТ ПРИНИМАТЬСЯ  
УКАЗАНИЯМИ ГОСТ 8829-66

ЖЕЛА СПИРАНИЯ И ЗАГРУЖЕНИЯ  
ИСПЫТАНИИ (ПЛОЩАДЬ ЗАГРУЖ. 4,4\*1,46 М)

**П р о в е р к а П р о ч н о с т и**

ВЫСОТА КОЭФФИЦИЕНТА $\alpha$ (П. 3.2 ТАБЛ. 2 ГОСТ)	Величина разрушающей нагрузки кг/м <sup>2</sup>		
	при которой изделия при- знаются годными	при котором требуется повторное испытание	
	с учетом собств. веса изделия	с учетом собств. веса изделия	с учетом собств. веса изделия (см. п. 2.2 ГОСТ)
с учетом продольной ра- боты арматуры добавке бетона сша- и зоны одновременно с кучеством продольной стянутой арматуры $\alpha = 1,4$	$\geq 1347$	$\geq 1047$	$< 1347$ , но $\geq 1145$
иже. виды разрушений $\alpha = 1,6$	$\geq 1540$	$\geq 1240$	$< 1540$ , но $\geq 1309$

**П р о в е р к а ж е с т к о с т и**

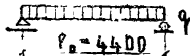
ИЗЪЕМНАЯ ЗАГРУЗКА ЗА ЧЕТОМ СОБСТВ. СА ИЗДЕЛИЯ кг/м <sup>2</sup>	Контрольный прогиб от контрольной нагрузки $f_k$ мм*	Величина измеренного прогиба (см. п. 3.2 ГОСТ) мм	
		при котором из- делия признают- ся годными	при котором тре- буется повторное испытание
528	9,0	$\leq 10,8$	$> 10,8$ но $\leq 11,7$

**П р о в е р к а ш и р и н ы р а с к р ы т и я т р е щ и н**

ИЗЪЕМНАЯ ЗАГРУЗКА ЗА ЧЕТОМ ВЕСА ИЗДЕЛИЯ КГ/М <sup>2</sup>	Контрольная шири- на раскрытия трещин от мм	Максимальное допус- тимое отклонение от величины $\sigma_t$ (см. п. 3.3 ГОСТ)
528	0,20	+ 0,10

Контрольный прогиб  $f_k$  замеряется от нижней грани  
панели по вертикалию перпендикулярно к направлению загрузки.

72	Панель перекрытия железобетонные многоспустотные	серия 1.14-1-1	
	Панель ПК6-45.12, армированная сетками с рабочей арматурой из стали класса А-III.	Выпуск лист	15 23
Данные для испытаний.			



При проведении испытаний  
сразу от руководства  
указаниями ГОСТ 8829-66

**Схема опирания и нагружения**  
**при испытании (панель без груз. 4.4 x 1.46 м)**

**Проверка прочности**

Виды разрушений и величина коэффициента С (см. п. 3.2 табл 2 ГОСТ)	Виды разрушения при действии разрушающей нагрузки кг/м <sup>2</sup>		
	при которой изделие признается годным	при которой требуется повторное испытание	с учетом собственного веса изделия
1. текучесть продольной растянутой арматуры 2. раздробление бетона в одной зоне одновременно с текучестью продольной растянутой арматуры C=1.4	≥ 1625	≥ 1308	< 1625, но ≥ 1381
Другие виды разрушений C=1.6	≥ 1858	≥ 1541	< 1858, но ≥ 1579

**Проверка жесткости**

Контрольная нагрузка за вычетом собственного веса изделия кг/м <sup>2</sup>	Контрольный прогиб от контрольной нагрузки f <sub>k</sub> мм *	Величина измеренного прогиба (см. п. 3.2 ГОСТ) мм	
		при котором изделие признается годным	при котором требуется повторное испытание
678	10.5	≤ 12.6	> 12.6, но ≤ 13.6

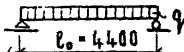
**Проверка ширины раскрытия трещин**

Контрольная нагрузка за вычетом собственного веса изделия кг/м <sup>2</sup>	Контрольная ширина раскрытия трещин от мм	Максимальное допустимое отклонение от величины (см. п. 4.3 ГОСТ)
678	0.20	± 0.10

\* Контрольный прогиб f<sub>k</sub> замеряется от нижней грани панели по состоянию перед ее нагружением.

ТК	Панели перекрытий железобетонные многосетчатые	серия 1.441-1
1972	Панель ПК8-45.15, армированная сетками с рабочей арматурой из стали класса А-III. Данные для испытаний.	выпуск 15 лист 24





С хема опирания и загрузки  
при испытании (площадь загрузки  $4,4 \times 1,16$  м)

При проведении испытаний  
следует руководствоваться  
указаниями ГОСТ 8829-66

### П р о в е р к а п р о ч н о с т и

Виды разрушений и величина коэффициента $\zeta$ (см. п. 3.2 табл. 2 ГОСТ)	Величина разрушающей нагрузки кг/м <sup>2</sup>		
	при которой изделия при- знаются годными	при которой требуется повторное испытание	
	с учетом собств. веса изделия	за вычетом собств. веса изделия	с учетом собств. веса изделия (см. п. 3.2 ГОСТ)
1 текучесть продольной рас- тяжки арматуры 2 растрескивание бетона в жа- зны, одновременно с текучестью продольной растяжки арматуры $\zeta = 1,4$	$\geq 1637$	$\geq 1337$	$< 1637$ , но $\geq 1392$
Другие виды разрушений $\zeta = 1,6$	$\geq 1870$	$\geq 1570$	$< 1870$ , но $\geq 1590$

### П р о в е р к а ж е с т к о с т и

Контрольная нагрузка за вычетом собств. веса изделия кг/м <sup>2</sup>	Контрольный прогиб от контрольной нагрузки $f$ к мм	Величина измеренного прогиба (см. п. 3.2 ГОСТ) мм	
		при котором из- делия признают- ся годными	при котором тре- буется повторное испытание
705	10.7	$\leq 12.8$	$\geq 12.8$ , но $\leq 13.9$

### П р о в е р к а ш и р и н ы р а с к р ы т и я т р е щ и н

Контрольная нагруз- ка за вычетом собственного веса изделия кг/м <sup>2</sup>	Контрольная шири- на раскрытия трещин $q_t$ мм	Максимальное допус- тимое отклонение от величины $q_t$ (см. п. 4.3 ГОСТ)
705	3.20	+0.10

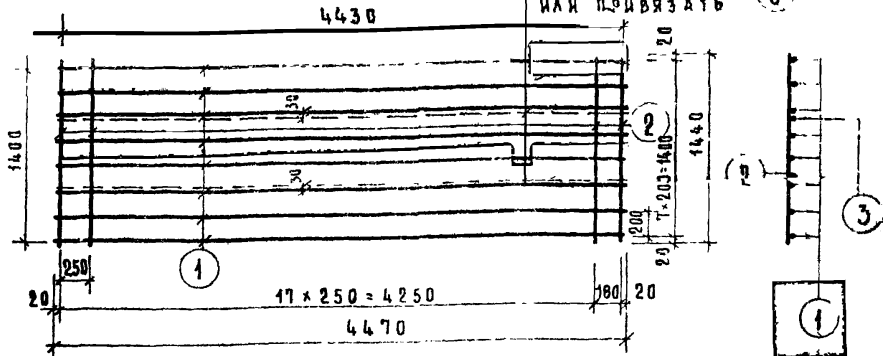
\* Контрольный прогиб  $f$  измеряется от нижней грани  
панели по состоянию перед ее загрузкой.

ГК	Панели перекрытий железобетонные многопустотные	серия 1.141-1
1972	Панель ЛКВ-45 12, армированная сетками с рабочей арматурой из стали класса А-III. Данные для испытаний.	выпуск лист 15 25

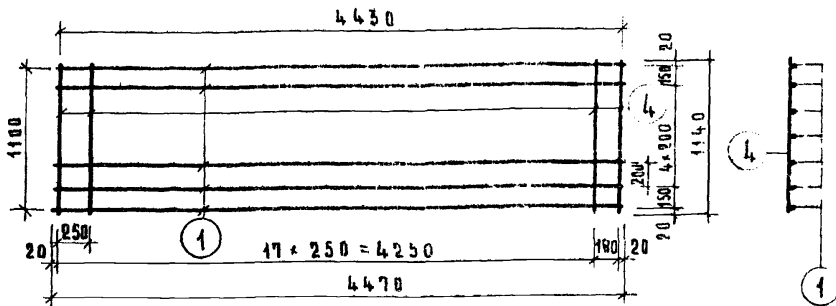
Сетка  $\frac{200}{250/8/4}$  ГОСТ 8478-66 (1)  
1400 × 4430

32

2 ф 6 А III ПРИВАРИТЬ  
ИЛИ ПРИВЯЗАТЬ (3)



Сетка  $\frac{200}{250/8/4}$  ГОСТ 8478-66  
1100 × 4430



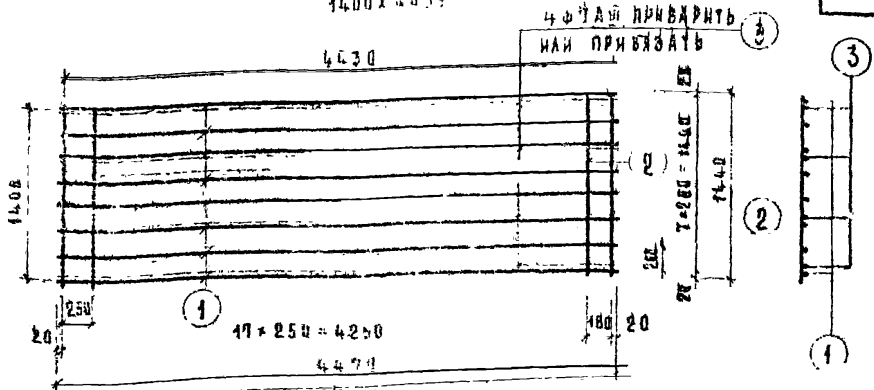
МАРКА	Поз	Профил, класс стали	Длина, мм	Кол. шт.	Общая длина, м	Вес, кг	
						Общий	Всего
Сетка $\frac{200}{250/8/4}$ 1400 × 4430 (1)	1	ф 8 А III	4470	8	35.76	14.12	1881
	2	ф 4 В I	1440	17	27.36	2.71	
	3	ф 6 А III	4470	2	8.94	1.98	
Сетка $\frac{200}{250/8/4}$ 1100 × 4430	1	ф 8 А III	4470	7	31.29	12.36	14.50
	4	ф 4 В I	1140	19	21.66	2.14	

ПРИМЕЧАНИЕ: Марка с индексом (1) обозначает сетку по ГОСТ 8478-66 с дополнительными стержнями.

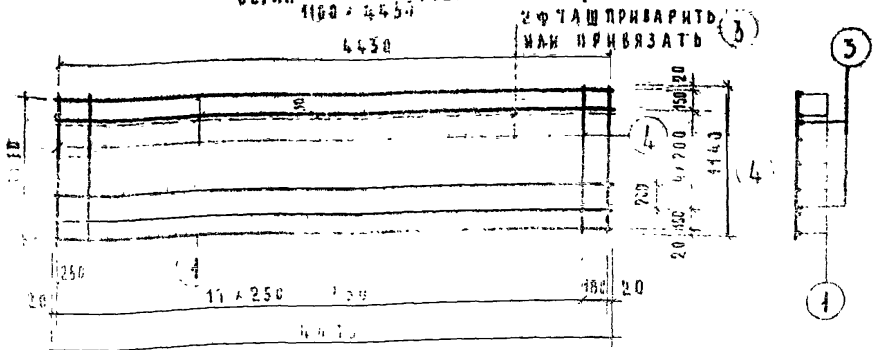
ТК	Панели перекрытий железобетонные многопустотные	серия 1 141-1
1972	Панели, армированные сетками с равной арматурой из стали класса А-III Сетки: $\frac{200}{250/8/4}$ (1); $\frac{200}{250/8/4}$ 1400 × 4430; 1100 × 4430	выпуск 15 лист 26

Сетка 200/250/8/4 ГОСТ 8478-66 (2)  
1400 x 4430

33



Сетка 200/250/8/4 ГОСТ 8478-66 (1)  
1100 x 4430



МАРКА	№ 2	ПРОФИЛЬ КЛАСС СТАЛИ	ДЛИНА, ММ	КОЛ ШТ	ОБЩАЯ ДЛИНА, М	Вес, кг	
						Общий	Без стержней
Сетка 200/250/8/4 (2) 1400 x 4430	1	Ф 8 А III	4470	8	35.76	14.12	22.23
	2	Ф 4 В I	1440	19	27.36	2.71	
	3	Ф 7 А III	4470	4	17.88	5.40	
Сетка 200/250/8/4 (1) 1100 x 4430	1	Ф 8 А III	4470	7	31.29	12.36	17.20
	4	Ф 4 В I	1440	19	24.66	2.14	
	5	Ф 7 А III	4470	2	8.94	2.70	

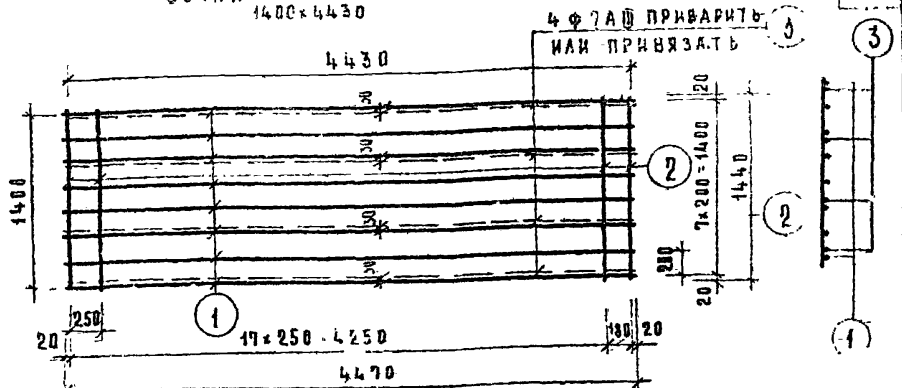
Примечание: марки с индексом (1) и (2) обозначают сетки по ГОСТ 8478-66 с дополнительными стержнями.

Ц И К Л И Т И Н К А И Щ А  
ГЛАВНЫЙ ПРОЕКТИРОВАТЕЛЬ  
САИИИ, ГОССТРОИСТАНДАРТ СССР

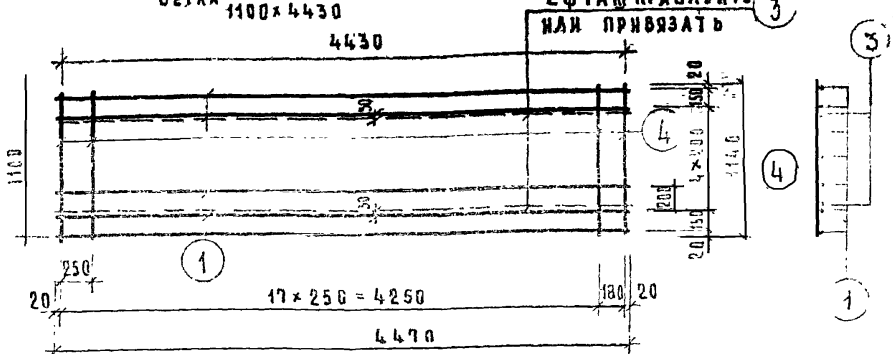
ТК	Панели перекрытий железобетонные многослойные	Серия 1.141-1
1972	Панели, армированные сетками с рабочей арматурой из стали класса А-III Сетка: 200/250/8/4 (2); 1100 x 4430	Выпуск Лист 15 27

СЕТКА 200/250/9/5 ГОСТ 8478-66 (1)  
1400 x 4430

34



СЕТКА 200/250/9/5 ГОСТ 8478-66 (1)  
1100 x 4430



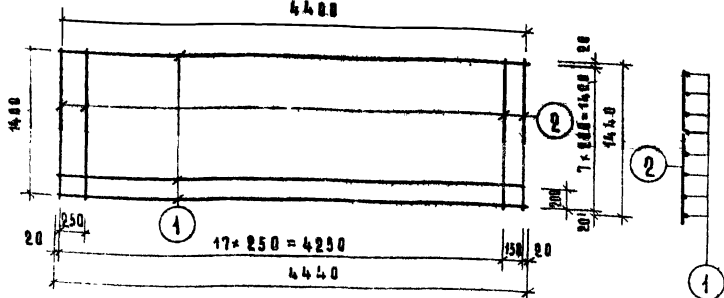
МАРКА	Поз.	ПРОФИЛЬ, КЛАСС СТАЛИ	ДЛИНА, ММ	КОЛ. ШТ.	ОБЩАЯ ДЛИНА, М	Вес, Общий	кг Всего
СЕТКА 200/250/9/5 1400 x 4430 (1)	1	φ 9A	4470	8	35.76	17.84	2745
	2	φ 5B	1440	19	27.36	4.21	
	3	φ 7A	4470	4	17.88	5.40	
СЕТКА 200/250/9/5 1100 x 4430 (1)	1	φ 9A	4470	7	31.29	15.61	21.65
	4	φ 5B	1140	19	21.66	3.34	
	3	φ 7A	4470	2	8.94	2.70	

ПРИМЕЧАНИЕ: МАРКИ С ИНДЕКСОМ (1) ОБОЗНАЧАЮТ СЕТКИ ПО ГОСТ 8478-66 С ДОПОЛНИТЕЛЬНЫМИ СТЕЖЕРЯМИ.

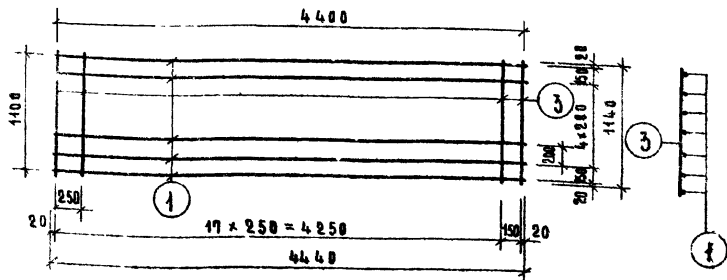
ТК	Панели перекрытий железобетонные многопустотные	серия 1.14.1-1
1972	Панели, армированные сетками рабочей арматурой из стали класса А-III Сетки: 200/250/9/5 (1); 200/250/9/5 (1); 1400 x 4430 (1); 1100 x 4430 (1).	выпуск листов 15 28

Сетка  $\frac{200/250/3/3}{1400 \times 4400}$  ГОСТ 8478-66  
4400

35



Сетка  $\frac{200/250/3/3}{1100 \times 4400}$  ГОСТ 8478-66  
4400

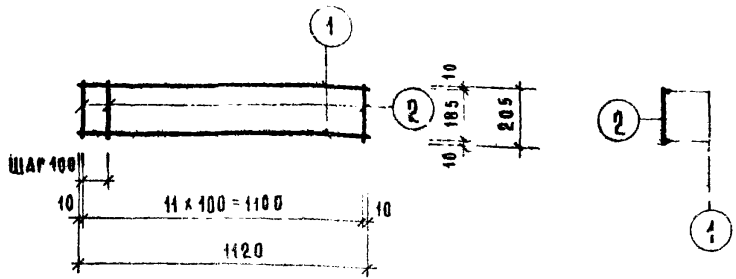


МАРКА	Поз.	ПРОФИЛЬ КЛАСС СТАЛИ	ДЛИНА, ММ	Кол. шт.	ОБЩАЯ ДЛИНА, М	Вес , кг	
						Общий	Всего
СЕТКА $\frac{200/250/3/3}{1400 \times 4400}$	1	Ф 3 В I	4400	8	35.52	195	345
	2	Ф 3 В I	1400	19	27.36	150	
СЕТКА $\frac{200/250/3/3}{1100 \times 4400}$	1	Ф 3 В I	4400	7	31.08	171	290
	3	Ф 3 В I	1100	19	21.66	119	

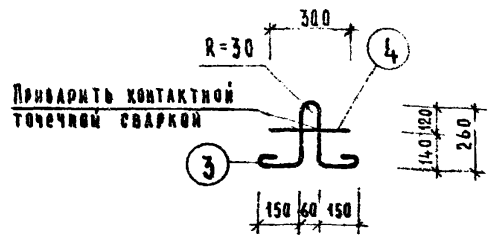
ТК 1972	Панели перекрытий железобетонные многослойные	серия 1.144-4
	Панели, армированные сетками с раб-ией арматурой из стали класса А-III	выпуск 17
	сетки: $\frac{200/250/3/3}{1400 \times 4400}$ ; $\frac{200/250/3/3}{1100 \times 4400}$	лист 29

ЦИТИ И НАИЩА  
 ГА ИЛИ АРРЕКТА  
 А ДА КЛА И И  
 П Л А К И И

К11-1



П10-1



Марка	Поз.	Профиль класс стали	Длина, мм	Кол. шт.	Общая длина, м	Вес , кг	
						Общий	Всего
К11-1	1	φ 38I	1120	2	2.24	0.12	0.26
	2	φ 38I	285	12	2.46	0.14	
П10-1	3	φ 10AII	960	1	0.96	0.59	0.78
	4	φ 10AII	300	1	0.30	0.19	

1972	ТК	Панели перекрытий железобетонные многослойные	с е р т и ф и к а т о м
		панели, армированные сетками с рабочей арматурой из стали класса АII	1.141-1
		Каркас К11-1 ; Петля П10-1.	выпущен лист
			15 30